

SCHÜCO

# Schüco AS FD 75/90.HI

Aluminium-Faltschiebesystem  
Aluminium folding sliding system



# Die neue Faltschiebe-Systemplattform AS FD 75/90.HI

## The new AS FD 75/90.HI folding sliding system platform

### Glasfassade mit integrierter Schiebe-Funktionalität

Zusammen mit Hebeschiebe- und Panorama Design Systemen komplettieren die Faltschiebesysteme das Schüco Schiebe-Portfolio – mit einem Höchstmaß an Funktionalität, Komfort und Design.

Ob geöffnet oder geschlossen, die großen, faltbaren Gleaselemente mit schlanken Profilen schaffen eine transparente Verbindung zwischen innen und außen. Ihre raumsparende Konstruktion gewährleistet maximale Öffnungsweiten für großzügige Durchgänge.

### Glass façade with integrated sliding function

Together with lift-and-slide and Panorama Design systems, the folding sliding systems complete the Schüco sliding door portfolio, with maximum functionality, comfort and design.

Whether open or closed, the large foldable glass units with their slim profiles create a transparent connection between the inside and outside. Their space-saving construction ensures maximum opening widths with plenty of space to pass through.



2



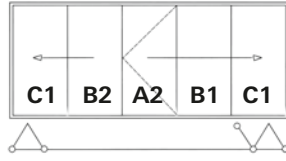
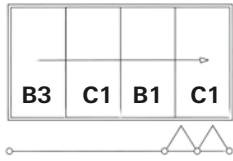
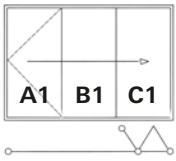
Schüco AS FD 75 (umlaufender Blendrahmen, nach innen oder außen öffnend)  
Schüco AS FD 75 (continuous outer frame, inward or outward-opening)



Schüco AS FD 90.HI (umlaufender Blendrahmen, nach innen oder außen öffnend)  
Schüco AS FD 90.HI (continuous outer frame, inward or outward-opening)

# Die Vorteile auf einen Blick: Verarbeitung

## The benefits at a glance: Fabrication



### K-Zeichnungen nach Flügeltypen strukturiert

Alle Faltschiebe-Öffnungstypen lassen sich auf die drei Basisflügeltypen A, B und C reduzieren. Der Öffnungstyp wird durch die jeweilige Variante der Flügel A und B bestimmt. Fertigungskatalog und K-Zeichnungen sind nach Flügeltypen strukturiert aufgebaut und bieten damit eine verbesserte Orientierung.

### K drawing structured according to vent type

Every folding sliding opening type can be categorised as one of three basic vent types: A, B or C. The opening type is determined by the respective vent option: A or B. The fabrication manual and K drawings are set up according to vent type and therefore make orientation easier.

*In Fertigung und Montage zählt jede Minute, das System soll reibungslos in die betrieblichen Abläufe integriert werden können.*

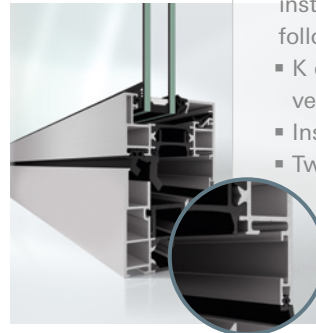
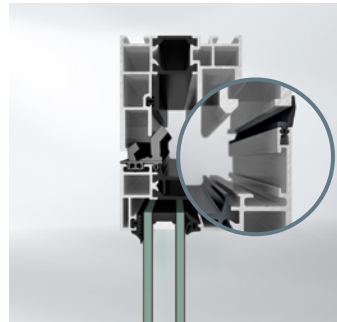
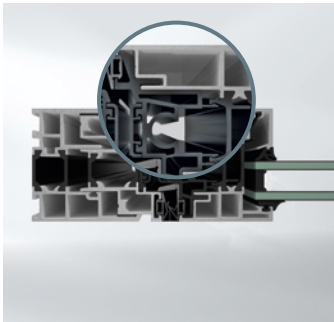
Schüco AS FD 75/90.HI ist effizient und sicher in Planung, Fertigung und Montage, dank folgender Key Features:

- K-Zeichnungen nach Flügeltypen strukturiert
- Einsatzprofile im Hauptprofil integriert
- zwei Flügelprofilbreiten wählbar

*When it comes to fabrication and installation, every minute counts. A smooth integration of the system in operating procedures is essential.*

Schüco AS FD 75/90.HI is efficient and safe during design, fabrication and installation processes, thanks to the following key features:

- K drawings structured according to vent type
- Insert profiles integrated in main profile
- Two vent profile widths available

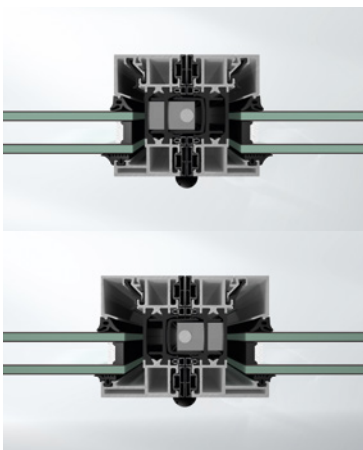


### Einsatzprofile im Hauptprofil integriert

Die für Faltschiebesysteme typischen Einsatzprofile zum Erstellen der vertikalen und horizontalen Anschläge sind bis auf wenige Ausnahmen in die Flügelrahmenprofile integriert. Somit entfällt ein Großteil der zeitintensiven Bearbeitung und Montage.

### Insert profiles integrated in main profile

The insert profiles typical to the folding sliding systems for constructing vertical and horizontal stops are integrated in the vent frame profiles, with certain exceptions. Time spent on preparation and assembly is therefore greatly reduced.



### Zwei Flügelprofilbreiten wählbar

Es stehen zwei Flügelprofilbreiten zur Auswahl: 41 mm Profilbreite für eine minimale Ansichtsbreite von 90 mm mit reduziertem Glaseinstand und 15 mm Glasleiste, alternativ 48 mm für eine Ansichtsbreite von 104 mm mit regulärem Glaseinstand und 22 mm Glasleiste.

### Two vent profile widths available

There are two vent profile widths available: 41 mm profile width for a minimal face width of 90 mm with reduced glass edge cover and 15 mm glazing bead; or 48 mm profile width for a face width of 104 mm with regular glass edge cover and 22 mm glazing bead.

# Die Vorteile auf einen Blick: Performance

## The benefits at a glance: Performance

*Die technischen Daten, wie z. B. Flügelmaße und -gewicht, Schlagregendichtheit und Luftdurchlässigkeit, müssen passen – nicht nur auf dem Papier, sondern auch am verbauten Element.*

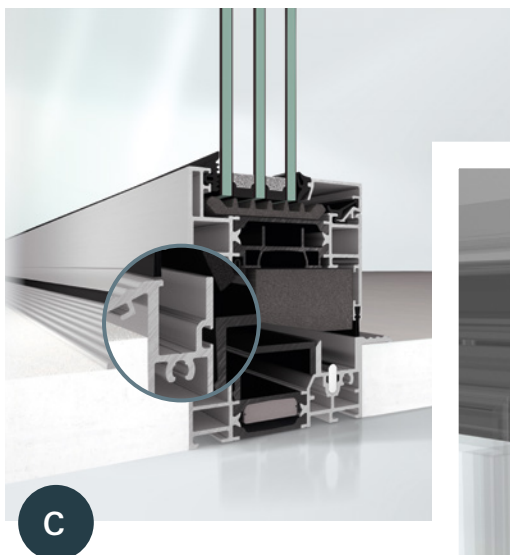
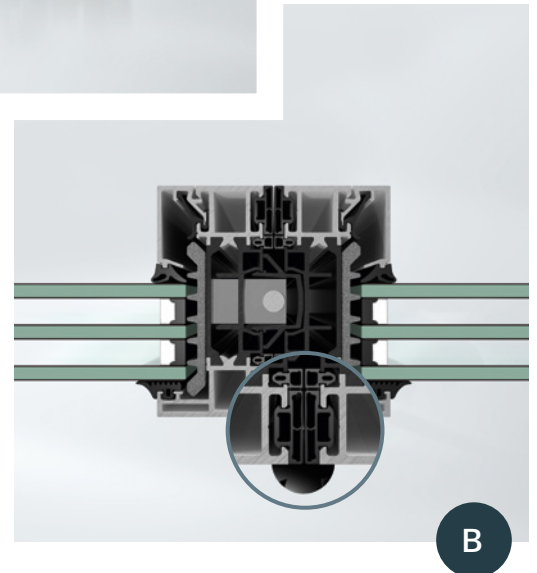
Schüco AS FD 75/90.HI ist laufruhig und dicht dank folgender Key Features:

- neue Laufwagen und massive Laufschiene (A)
- 4 Dichtungsebenen in 2 Dichtungsprofilen (B)
- keine Dichtungen im Blendrahmen (C)
- neue Verriegelungsoptionen (Vorteil: höhere Dichtigkeit) (D)

*The technical data, e.g. vent sizes and weight, watertightness and air permeability, must be right – not just on paper, but also on the constructed unit.*

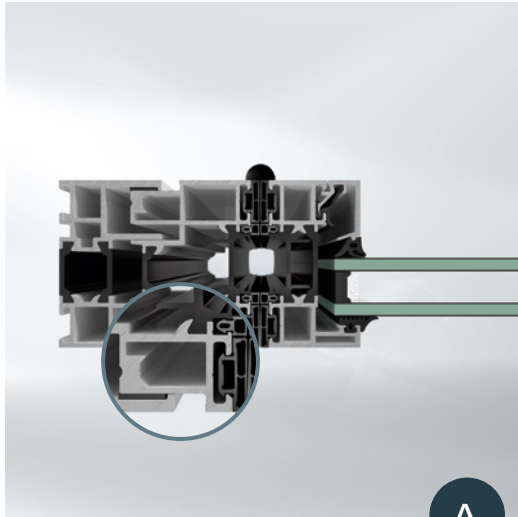
Schüco AS FD 75/90.HI runs quietly and is watertight thanks to the following key features:

- New roller carriage and solid tracks (A)
- 4 drainage levels in 2 gasket profiles (B)
- No gaskets in outer frame (C)
- New locking options (benefit: increased weathertightness) (D)



# Die Vorteile auf einen Blick: Zuverlässigkeit

## The benefits at a glance: Reliability



A

*Nacharbeiten in Fertigung und Montage und später während der Benutzung kostet richtig Geld.*

Schüco AS FD 75/90.HI verzeiht Fehler, ist anpassbar und stabil dank folgender Key Features:

- Verstellprofile (A)
- Führungswagen mit mehr Toleranz und gegen Aushängen gesichert (B)
- verstärkte Blendrahmen-Profile (C)

*Extra work in fabrication and installation, and afterwards during usage, can cost a lot of money.*

Schüco AS FD 75/90.HI forgives mistakes and is adaptable and stable thanks to the following key features:

- Adjustment profiles (A)
- Guide carrier with more tolerance which is secured against removal (B)
- Strengthened outer frame profiles (C)



B



C

# Technische Daten

## Technical data

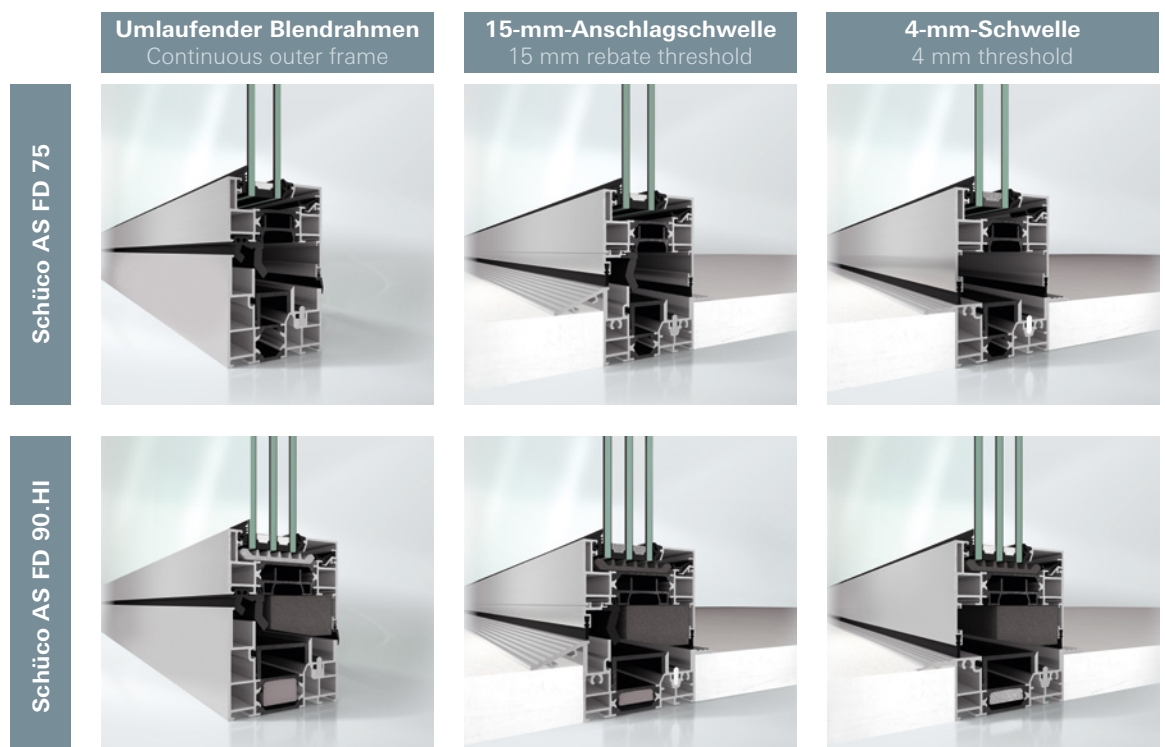
	Schüco AS FD 75	Schüco AS FD 90.HI
Bautiefe Basic depth	75 mm	90 mm
Ansichtsbreite Face width	90/104 mm	90/104 mm
Max. Flügelhöhe Max. vent height	3000 mm	3500 mm
Max Flügelbreite Max. vent width	1500 mm	1500 mm
Max. Flügelgewicht Max. vent weight	150 kg	150 kg
Glasstärke, 90 mm Ansichtsbreite Glass thickness, 90 mm face width	15–38 mm	30–53 mm
Glasstärke, 104 mm Ansichtsbreite Glass thickness, 104 mm face width	5–50 mm	20–65 mm
$U_w$ Wert $U_w$ value	1.1 W/(m <sup>2</sup> K) ( $U_G = 0.5$ W/(m <sup>2</sup> K), B x H W x H = 4000 x 2500 mm)	0.8 W/(m <sup>2</sup> K) ( $U_G = 0.5$ W/(m <sup>2</sup> K), B x H W x H = 4000 x 2500 mm)
Schlagregendichtigkeit bis Watertightness to	Klasse Class E750	Klasse Class E750
Windlastwiderstand bis Wind load resistance to	Klasse Class B5 / C3	Klasse Class B5 / C3
Luftdurchlässigkeit bis Air permeability to	Klasse Class 4	Klasse Class 4
Einbruchhemmung bis Burglar resistance to	RC 2, PAS 24	RC 2, PAS 24

6

# Schwellenausführungen

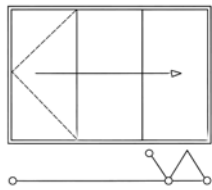
## Threshold designs

Sowohl für Schüco AS FD 75 als auch für Schüco AS FD 90.HI stehen jeweils drei unterschiedliche Schwellenprofile zur Verfügung.  
Three different threshold profiles are available for both Schüco AS FD 75 and Schüco AS FD 90.HI.

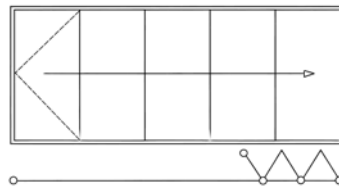


# Öffnungstypen

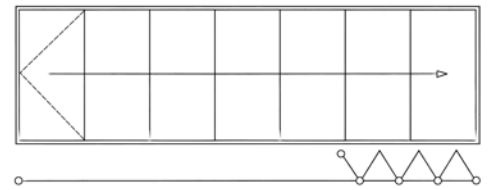
## Opening types



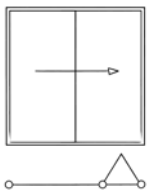
Typ 3L Type 3L



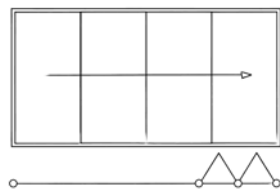
Typ 5L Type 5L



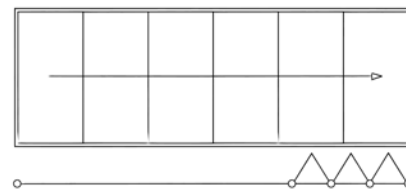
Typ 7L Type 7L



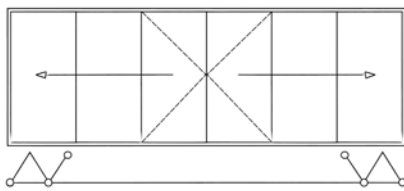
Typ 2L Type 2L



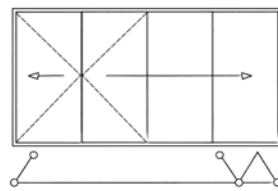
Typ 4L Type 4L



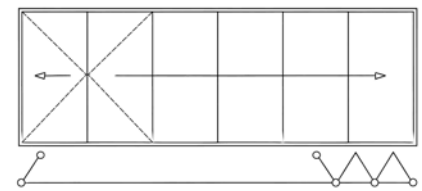
Typ 6L Type 6L



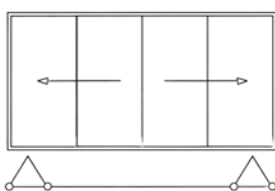
Typ 3L/3R Type 3L/3R



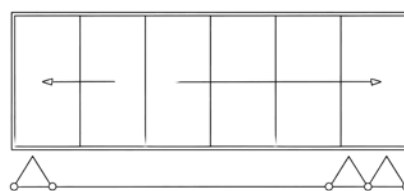
Typ 3L/1R Type 3L/1R



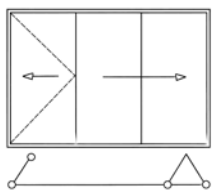
Typ 5L/1R Type 5L/1R



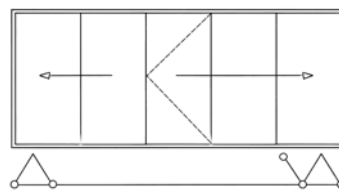
Typ 2L/2R Type 2L/2R



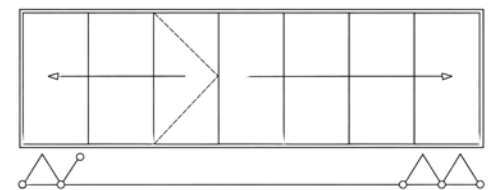
Typ 4L/2R Type 4L/2R



Typ 2L/1R Type 2L/1R



Typ 3L/2R Type 3L/2R



Typ 4L/3R Type 4L/3R

Alle Öffnungstypen gelten auch für nach innen und außen sowie rechts und links öffnende Elemente.  
All opening types are valid for inward and outward-opening units as well as those opening to the right and left.

# Wir unterstützen Sie – Schritt für Schritt

## We support you – every step of the way

### Für Selbstfertiger

#### For self-fabricators

#### Schulung

Training



Sie würden gerne etwas über die Planung und die Verarbeitung unserer Faltschiebe-Systemplattform Schüco AS FD 75/90.HI wissen? In Abstimmung mit Ihrem Gebietsmanager kann eine Einweisung vor Ort in Ihrer Werkstatt durchgeführt werden.

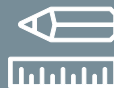
- Weitere Informationen zu unserem Trainings- und Schulungsangebot finden Sie unter [www.schueco.de/training](http://www.schueco.de/training)

Would you like to find out more about the design and fabrication of the Schüco AS FD 75/90.HI folding sliding system platform? Training can be carried out on site at your workshop, in agreement with your Area Sales Manager.

- Further information about our training courses can be found at [www.schueco.de/training](http://www.schueco.de/training)

#### Planung

Planning



#### Umfangreiche Planungsdokumente

- Planungsdokument – Herstellercheckliste
- SchüCal-Software: einfache Konfiguration von vielseitigen Anlagentypen mit direkter Übernahme der Daten zur Maschinensteuerung

**Zusätzlich:** Unsere frühzeitige Projektberatung durch den Schüco Fachberater beim Architekten und beim Investor sichert wichtige Projektinformationen für Metallbauer.

#### Comprehensive planning documents

- Planning document – Manufacturer's checklist
- SchüCal software: simple configuration of versatile unit types with direct transfer of the data for machine control

**In addition,** our early project consultation by the Schüco consultant with the architect and investor secures key project information for metal fabricators.

#### Bestellung

Ordering



- **Schüco Docu Center:** Hier finden Sie unseren umfassenden Fertigungskatalog 1-5F inkl. Hinweisen zur neuen Faltschiebe-Systemplattform Schüco AS FD 75/90.HI
- **SchüCal und SchüCam Software:** Beide bieten Ihnen umfassende Möglichkeiten der Elementkalkulation und Maschinensteuerung

Gerne stehen Ihnen auch unsere kompetenten Mitarbeiterinnen und Mitarbeiter bei Fragen rund um Ihre Bestellung zur Verfügung.

- **Schüco Docu Center:** Here you can find our detailed fabrication manual 1-5F, including instructions for the new Schüco AS FD 75/90.HI folding sliding system platform.

- **SchüCal and SchüCam software:** Both of these offer you extensive options for unit calculation and machine control

Our highly skilled employees are happy to help you with any questions about your order.



## Fertigung Fabrication



Bitte beachten Sie folgende Voraussetzungen der Werkstattausrüstung:

- programmierbares Bearbeitungszentrum
- Sägeschnitte mit einer Schnittfläche von bis zu 177 mm x 90 mm zur Bearbeitung des Blendrahmens
- ausreichende räumliche Fläche und Höhe zur Flügel-/Scheibenverklebung
- Handling von Glasscheiben bis 400 kg möglich (Kran: mobiler Hebekran mit Sauger)
- Entwässerungsbearbeitung bis zu einer Tiefe von 100 mm

Please note the following workshop equipment requirements:

- Programmable processing centre
- Saw cuts with a cut surface of up to 177 mm x 90 mm for processing the outer frame
- Sufficient floor space and room height for bonding vents/panes
- Handling of glass panes up to 400 kg possible (crane: mobile lifting crane with suction cups)
- Drainage up to a depth of 100 mm

## Montage Installation



- Beidseitige Verstelleinheit im Blendrahmen mit erweitertem Verstellbereich zur optimalen Anbindung an den Baukörper und nachträgliche Möglichkeit zur Justage
- Vormontage der Elemente in der Werkstatt
- Intelligente Entwässerung für kontrollierte Abführung des Wassers

**Schüco DocuCenter:** Darstellung beispielhafter Baukörperanschlüsse für unterschiedliche Einbausituationen

- Two-sided adjustment device in outer frame, with widened adjustment range for the best possible attachment to the building structure that can be subsequently adjusted
- Pre-assembly of the units in the workshop
- Intelligent drainage for controlled drainage of water

**Schüco Docu Center:** Demonstration of model attachment to building structure for different installation situations

## Marketing- und Vertriebsunterstützung Marketing and sales support



- Bildmaterial für eigene Werbung
- Anzeigenvorlagen für Ihre lokale Tageszeitungsanzeige
- Videos für Ihren Schauraum
- Prospekte
- Mehr finden Sie unter: [www.schueco.de/cmc](http://www.schueco.de/cmc) im Bereich Partner-Aktion

- Images for your own advertising
- Advertisement templates for your local daily newspaper advertisements
- Videos for your showroom
- Brochures
- Find out more at [www.schueco.com/cmc](http://www.schueco.com/cmc) in the Partner Campaign area

### Unser Service für Sie

- Ersteinweisung durch den technischen Kundendienst von Schüco
- Schüco Fabrication: Unterstützung durch anwendungsspezifische Werkstattausrüstung
- Dokumentation: Fertigungskatalog mit detaillierten Fertigungszeichnungen sowie Fertigungsanimationen finden Sie unter [www.schueco.de/docucenter](http://www.schueco.de/docucenter)

### The services we provide

- Initial training by Schüco Technical Customer Services
- Schüco fabrication: Support with application-specific workshop equipment
- Documentation: Fabrication manual with detailed fabrication drawings and fabrication animations can be found at [www.schueco.com/docucenter](http://www.schueco.com/docucenter)



Hier finden Sie  
alle Unterlagen  
auf einen Blick



All documents  
can be found here

# Von der Anfrage bis zum fertigen Produkt

## From order to finished product

### Mehr Flexibilität durch unsere vorgefertigten Faltschiebesystem Kits

Schüco unterstützt Sie mit der Kit-Fertigung dabei, steigende Anforderungen im Bereich der Schiebesysteme zu meistern. In der Schüco PreFab fertigen wir vorkonfektionierte Bausätze u. a. für unsere Faltschiebesysteme – in höchster Qualität, abgestimmt auf Ihre Bedürfnisse.

### More flexibility with our pre-assembled folding sliding system kits

Schüco will support you in mastering how to deal with the increasing demand for kit fabrication for sliding systems. At Schüco PreFab, we manufacture the highest quality pre-assembled kits for our folding sliding systems tailored to your needs.

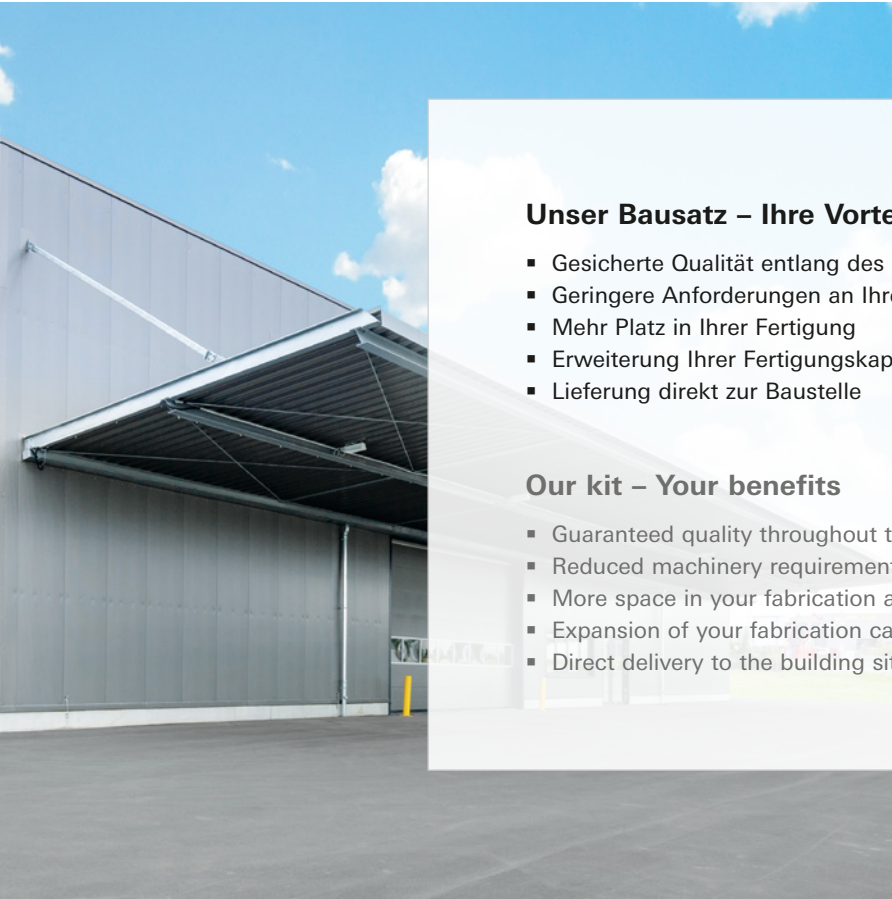


10

### Bestellprozess für PreFab-Kunden

#### Ordering process for PreFab customers





### Unser Bausatz – Ihre Vorteile

- Gesicherte Qualität entlang des gesamten Fertigungsprozesses
- Geringere Anforderungen an Ihren Maschinenpark
- Mehr Platz in Ihrer Fertigung
- Erweiterung Ihrer Fertigungskapazität durch Nutzung der Kit-Fertigung
- Lieferung direkt zur Baustelle

### Our kit – Your benefits

- Guaranteed quality throughout the fabrication process
- Reduced machinery requirements for you
- More space in your fabrication area
- Expansion of your fabrication capacity by using kit fabrication
- Direct delivery to the building site

#### Bestellung Order



Sagt Ihnen unser Angebot zu?  
Dann bestellen Sie auf dem  
gewohnten Weg bei Ihrem  
Ansprechpartner in unserem  
Vertriebsinnendienst.  
**bestellung@schueco.com**

Do you accept our quotation?  
Then place your order in the  
usual way with your contact  
partner in our Sales  
Administration department.  
**bestellung@schueco.com**

#### Bestätigung Confirmation



Sie erhalten unsere Auftrags-  
bestätigung sowie die zuge-  
hörigen technischen Zeich-  
nungen. Durch Unterzeichnung  
beider Dokumente bestätigen  
Sie die Daten und wir  
beginnen mit der Fertigung.

You will receive an order  
confirmation as well as the  
corresponding technical  
drawings. By signing both  
documents, you confirm the  
information is correct and we  
will begin fabrication.

#### Lieferung Delivery



Nach Abschluss der Fertigung  
liefern wir Ihnen Ihr  
Schiebesystem-Kit in die  
Werkstatt oder direkt zum  
Ort der Montage.

Once fabrication is complete,  
we will deliver your sliding  
system kit to you in the  
workshop or directly to the  
installation site.

## Systemlösungen für Fenster, Türen und Fassaden

Die Schüco Gruppe mit Hauptsitz in Bielefeld entwickelt und vertreibt Systemlösungen aus Aluminium, Stahl und Kunststoff für Gebäudehüllen. Zum Produktportfolio gehören Fenster-, Tür-, Fassaden-, Lüftungs-, Sicherheits- und Sonnenschutzsysteme. Intelligente und vernetzbare Produkte runden das Angebot für Wohn- und Objektbauten ab. Darüber hinaus bietet Schüco Beratung und digitale Lösungen für alle Phasen eines Bauprojektes – von der initialen Idee über die Planung, Fertigung und Montage bis hin zum After Sales Service mit Wartung und Instandhaltung. Ergänzt wird das Portfolio durch Maschinen zur Fertigung und einen kundennahen Service. Nachhaltigkeit ist dabei signifikanter Bestandteil des Geschäftsmodells. So ist beispielsweise die zirkuläre Bauwirtschaft mit geschlossenen Wertstoffkreisläufen einer von sechs definierten Nachhaltigkeitsschwerpunkten. 1951 gegründet, ist das Unternehmen heute in mehr als 80 Ländern aktiv und hat mit 6.330 Mitarbeitenden in 2021 einen Jahresumsatz von 1,995 Milliarden Euro erwirtschaftet. Weitere Informationen unter [www.schueco.de](http://www.schueco.de)

## System solutions for windows, doors and façades

Based in Bielefeld, the Schüco Group develops and sells system solutions made of aluminium, steel and PVC-U for building envelopes. Its product portfolio comprises window, door, façade, ventilation, security and sun shading systems. Intelligent and networked products complete the range available for residential and commercial projects. Schüco also provides consultancy and digital solutions for all phases of a building project – from the initial idea through to design, fabrication and installation, as well as after sales with maintenance and servicing. Fabrication machinery and customer-oriented service complement the product portfolio. Sustainability is a significant part of the business model. For example, the circular construction industry with closed material cycles is one of six defined focus areas for sustainability. Founded in 1951, the company is now active in more than 80 countries and achieved a turnover of 1.995 billion euros in 2021. For more information, visit [www.schueco.com](http://www.schueco.com)

**Schüco International KG**  
[www.schueco.com](http://www.schueco.com)

Folgen Sie uns:  
Follow us:



P4641/05\_23/Printed in Germany  
We reserve the right to make changes and to correct errors. Products may differ from illustrations.  
We reserve the right to make technical changes and to correct errors. Products may differ from illustrations.

